

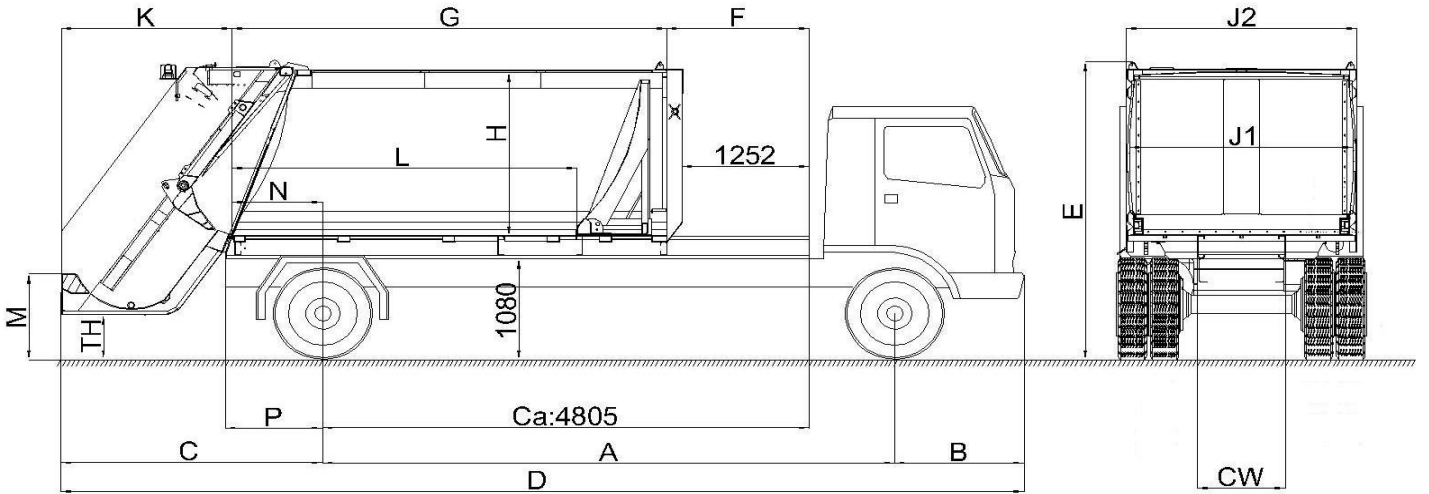
## EQUIPMENT DATA SHEET

Customer Order Number:

 Prepared: **Samet OKUMUŞ**

 Date: **03.05.17**

 Compactor: **ORV 313**

 Vehicle Chassis: **UD 90 ATM**


Dimensions Ölçüler		Technical Detail Teknik Detay	
A	5.650	<b>GENEL BİLGİ</b>	<b>BRIEF OVERVIEW</b>
B	1.280	Kasa İç Ölçüleri:	Body Inside Dimensions: <b>3400mm x 2097mm x 1716mm</b>
C	2.580	Kasa Hacmi:	Body size: <b>13,0 m<sup>3</sup></b>
D	9.510	Çöp Toplama Haznesi:	Hopper Capacity: <b>1,5 m<sup>3</sup></b>
E	3.190	Toplam Kapasite:	Total Capacity: <b>14,5 m<sup>3</sup></b>
F	1.400		
G	4.294	<b>MALZEME ÖZELLİKLERİ</b>	<b>STEEL GRADE</b>
H	1.716	Kasa Taban Sac Kalınlığı:	Body floor: <b>St 52-3 / 4mm</b>
J1	2.097	Kasa Yanlar Sac Kalınlığı:	Body sides: <b>St 52-3 / 4mm</b>
J2	2.289	Kasa Tavan Sac Kalınlığı:	Body roof: <b>St 52-3 / 3mm</b>
K	1.690	Arka Kapak Tekne Sac Kalınlığı:	Tailgate: <b>Hardox 450 / 5mm</b>
L	3.400		
M	920	<b>AĞIRLIKLAR</b>	<b>WEIGHT</b>
N	890	Toplam Taşıma Kapasitesi:	GVW: <b>15.000</b> <b>Kilogram</b>
P	960	Şasi Ağırlığı:	Chassis weight: <b>4.690</b> <b>Kilogram</b>
CW	860	Kasa Ağırlığı:	Body weight: <b>4.400</b> <b>Kilogram (±%3)</b>
CH	1.080	İstiab haddi:	Payload (Superstructure): <b>5.910</b> <b>Kilogram</b>
TH	485	Sıkıştırma Oranı (1/4.5):	Compression Ratio (1/4.5): <b>5.850</b> <b>Kilogram</b>