

**EQUIPMENT DATA SHEET**

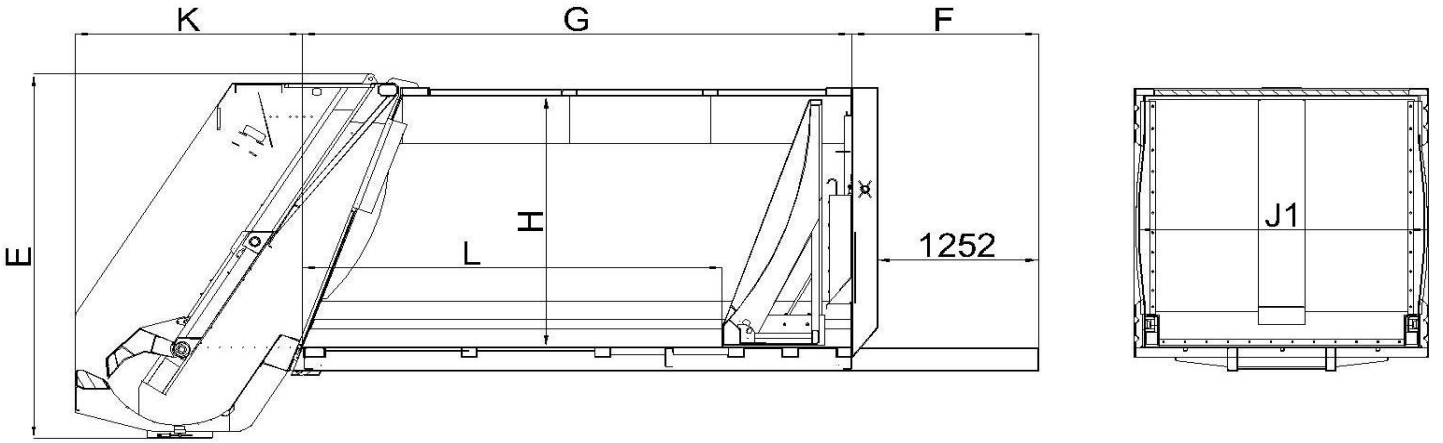
Customer Order Number:

 Prepared: **Samet OKUMUŞ**

 Date: **04.05.17**

 Compactor: **ORV 415**

Vehicle Chassis:



<b>Dimensions</b>		<b>Technical Detail</b>	
<b>Ölçüler</b>		<b>Teknik Detay</b>	
A		<b>GENEL BİLGİ</b>	<b>BRIEF OVERVIEW</b>
B		Kasa İç Ölçüleri:	Body Inside Dimensions: <b>3270mm x 2120mm x 2160mm</b>
C		Kasa Hacmi:	Body size: <b>15,0 m<sup>3</sup></b>
D		Çöp Toplama Haznesi:	Hopper Capacity: <b>2,0 m<sup>3</sup></b>
E	3.075	Toplam Kapasite:	Total Capacity: <b>17,0 m<sup>3</sup></b>
F	1.453		
G	4.280	<b>MALZEME ÖZELLİKLERİ</b>	<b>STEEL GRADE</b>
H	2.120	Kasa Taban Sac Kalınlığı:	Body floor: <b>St 52-3 / 5mm</b>
J1	2.160	Kasa Yanlar Sac Kalınlığı:	Body sides: <b>St 52-3 / 4mm</b>
J2		Kasa Tavan Sac Kalınlığı:	Body roof: <b>St 52-3 / 3mm</b>
K	1.770	Arka Kapak Tekne Sac Kalınlığı:	Tailgate: <b>Hardox 450 / 5mm</b>
L	3.270		
M		<b>AĞIRLIKLAR</b>	<b>WEIGHT</b>
N		Toplam Taşıma Kapasitesi:	GVW: <b>Kilogram</b>
P		Şasi Ağırlığı:	Chassis weight: <b>Kilogram</b>
CW		Kasa Ağırlığı:	Body weight: <b>6.030 Kilogram (±%3)</b>
CH		İstiab haddi:	Payload (Superstructure): <b>Kilogram</b>
TH		Sıkıştırma Oranı (1/5):	Compression Ratio (1/5): <b>7.500 Kilogram</b>