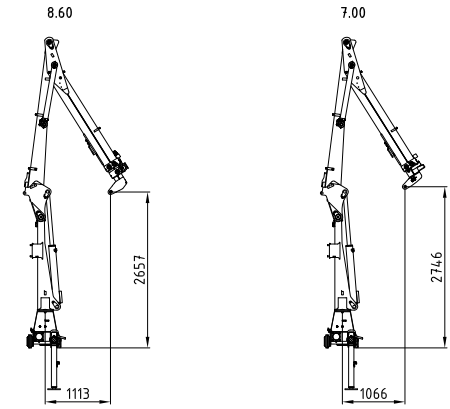
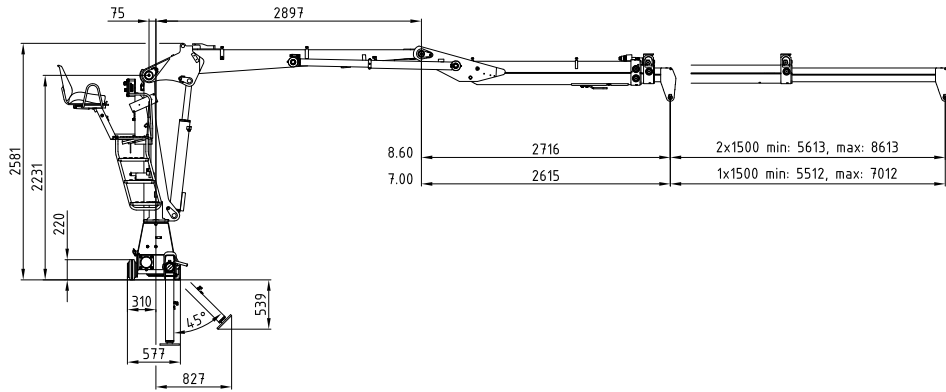
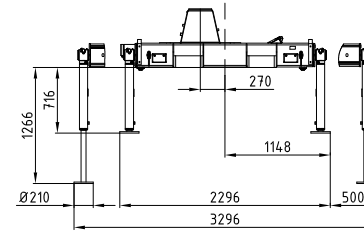


6ZR 7Zp+R

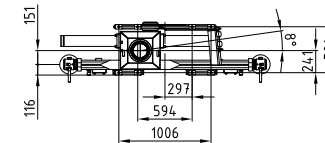
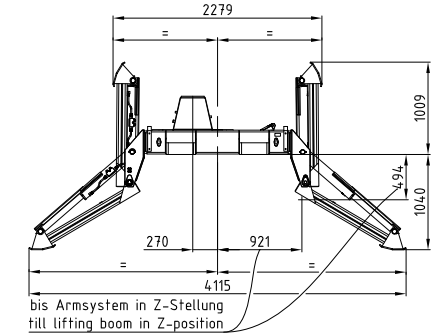
52 - 64 kNm	7,0 - 8,6 m	2,66 - 2,75 m	3,3 - 4,1 m	1.270 - 1.350 kg	410°	14 kNm	205 - 240 bar	1x Minimum 60 l/min ~ 30 kW	LS Minimum 90 l/min ~ 35 kW



Socket
Crane base



Klappabstützung
Folding support



Rücksitz 01
Back seat 01

Rücksitz 02 universal
Back seat 02 universal

Seitensitz 02 universal rechts & links
Side seat 02 universal right & left

