

4Z



39 -
41 kNm



6,0 -
7,0 m



2,8 m



2,8 -
4,1 m



990 -
1.040 kg



380°



9 kNm



220 bar

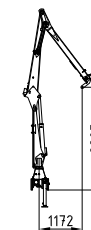
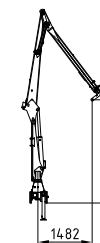
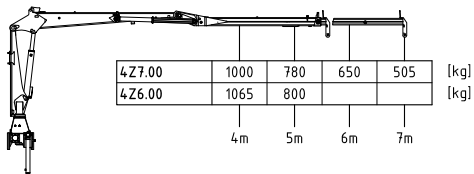
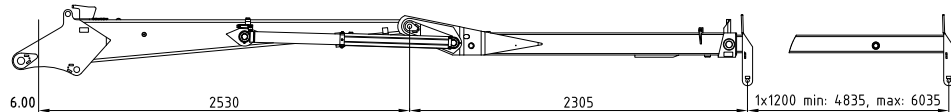
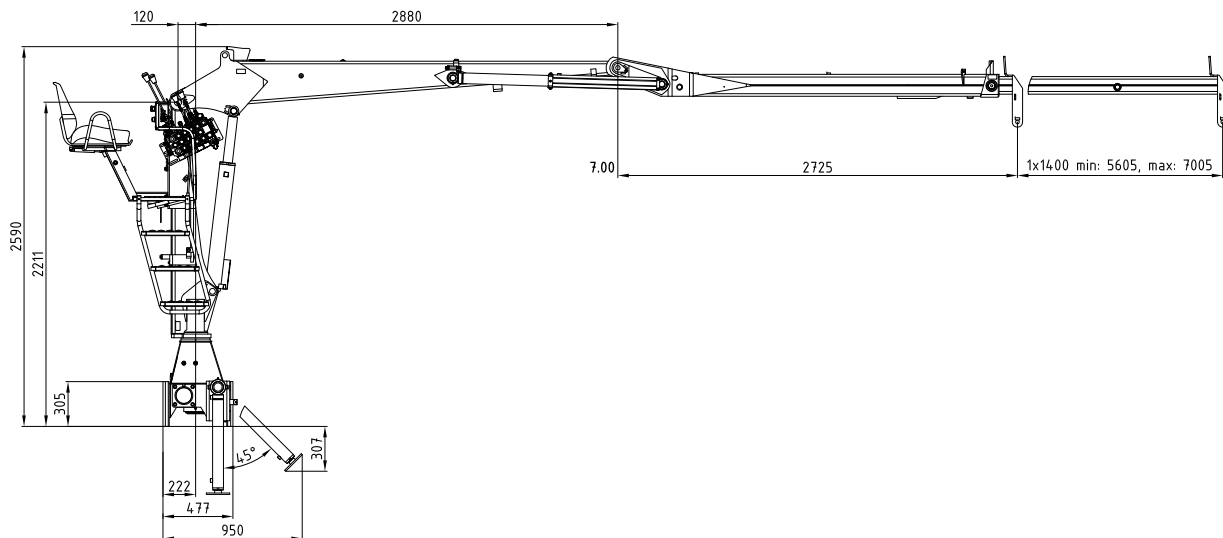


1x
Minimum
40 l/min
~ 16 kW

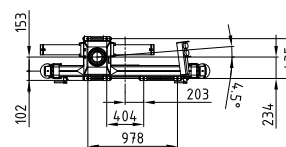
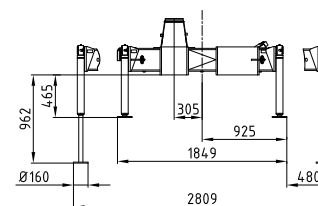


Minimum
75 l/min
~ 30 kW

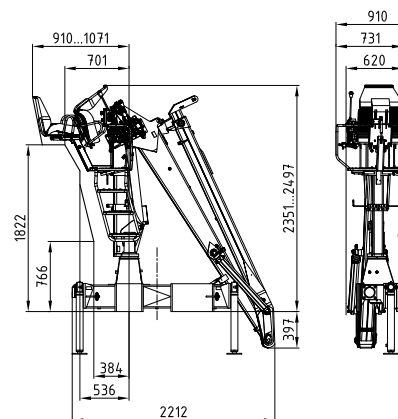
7.00 Schläuche außen / Hoses outside 6.00 Schläuche außen / Hoses outside



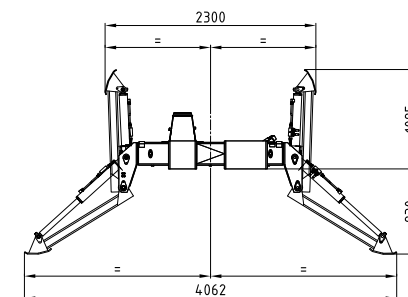
Socket
Crane base



7.00 Rücksitz 01
7.00 Back seat 01



Klappabstützung / Folding support



6.00 Rücksitz 01
6.00 Back seat 01

