

6Z 7Zp+



52 - 64 kNm



7,0 - 8,6 m



2,66 - 2,75 m



3,3 - 4,1 m



1.270 - 1.350 kg



410°



14 kNm



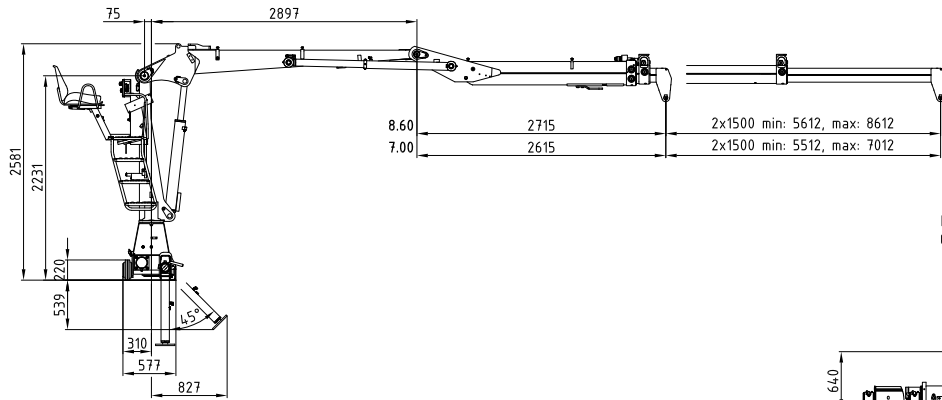
205 - 240 bar



1x Minimum 60 l/min ~ 30 kW



LS Minimum 90 l/min ~ 35 kW

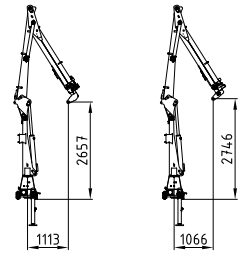


Kransockel Standard
Crane base standard

Kransockel mittig
Crane base centered

8.60

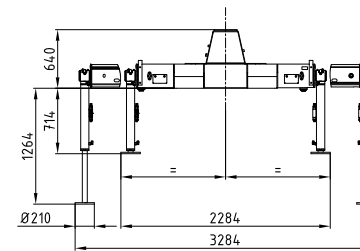
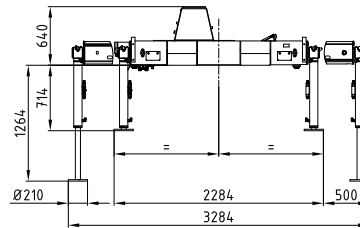
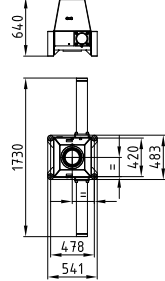
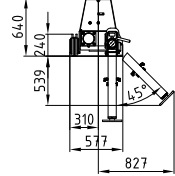
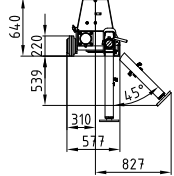
7.00



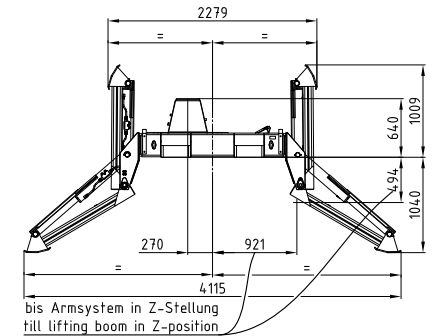
Kransockel Standard
Crane base standard

Kransockel mittig
Crane base centered

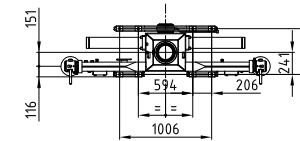
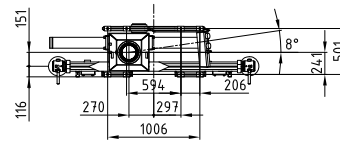
Kransockel stationär
Crane base stationary



Clappabstützung
Folding support



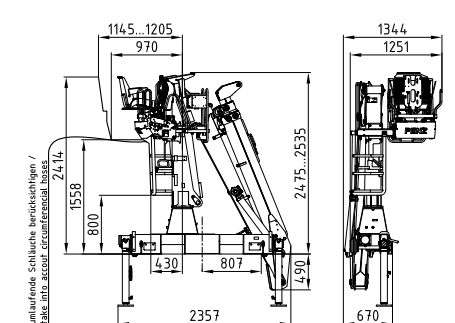
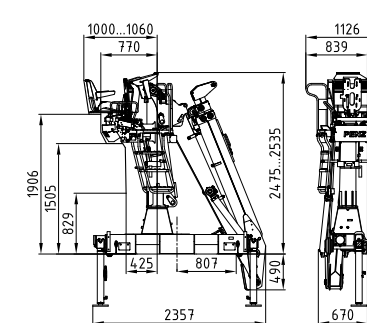
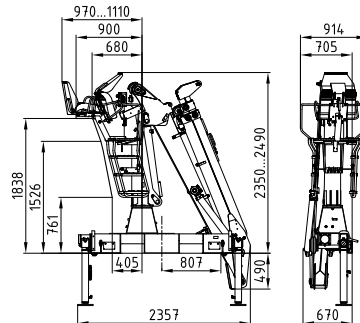
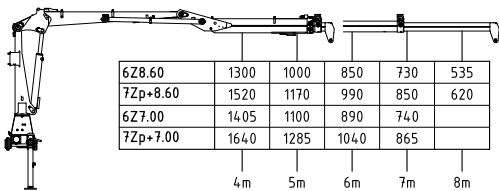
bis Armsystem in Z-Stellung
till lifting boom in Z-position



Rücksitz 01
Back seat 01

Rücksitz 02 universal
Back seat 02 universal

Seitensitz 02 universal
Side seat 02 universal



inklusive Schlauche herbeiführen /
incl. hoses to be brought in /
24.14