

# 4ZR



39 -  
41 kNm



6,0 -  
7,0 m



2,8 m



2,8 -  
4,1 m



990 -  
1.040 kg



380°



9 kNm



220 bar

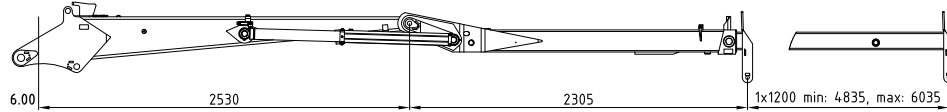
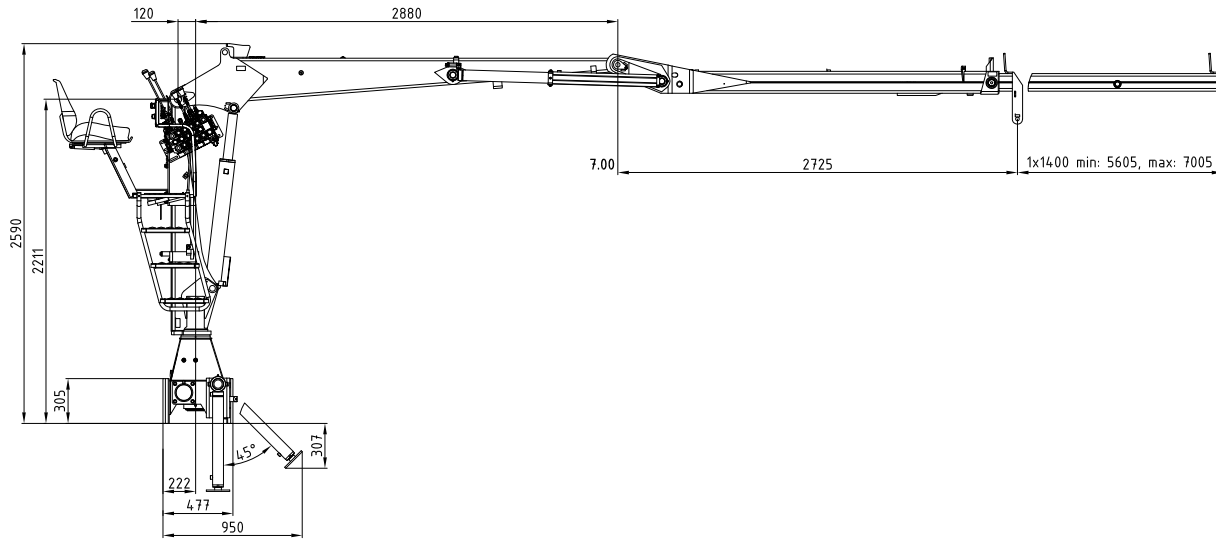


Minimum  
40 l/min  
~ 16 kW



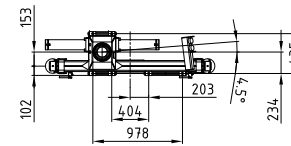
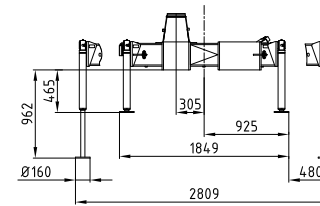
Minimum  
75 l/min  
~ 30 kW

7.00 Schläuche außen / Hoses outside    6.00 Schläuche außen / Hoses outside

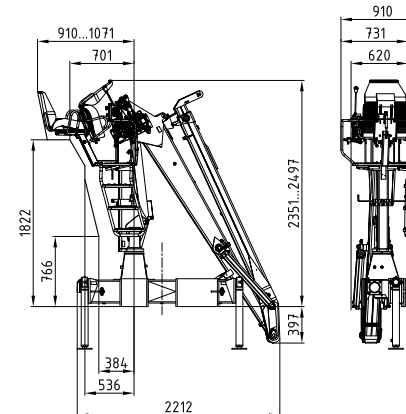


	4Z7.00R	1000	780	650	505	[kg]
	4Z6.00R	1065	800			[kg]
		4m	5m	6m	7m	

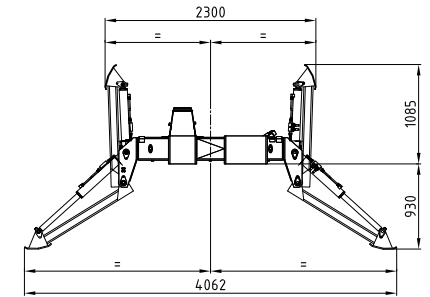
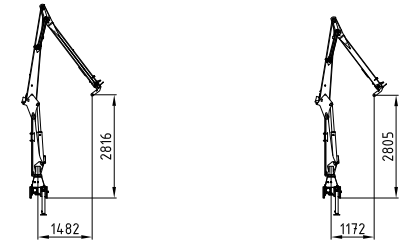
Socket  
Crane base



7.00 Rücksitz 01  
7.00 Back seat 01



Klappabstützung / Folding support



6.00 Rücksitz 01  
6.00 Back seat 01

