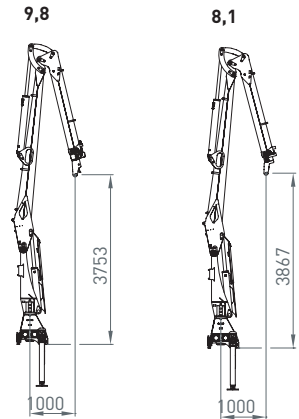
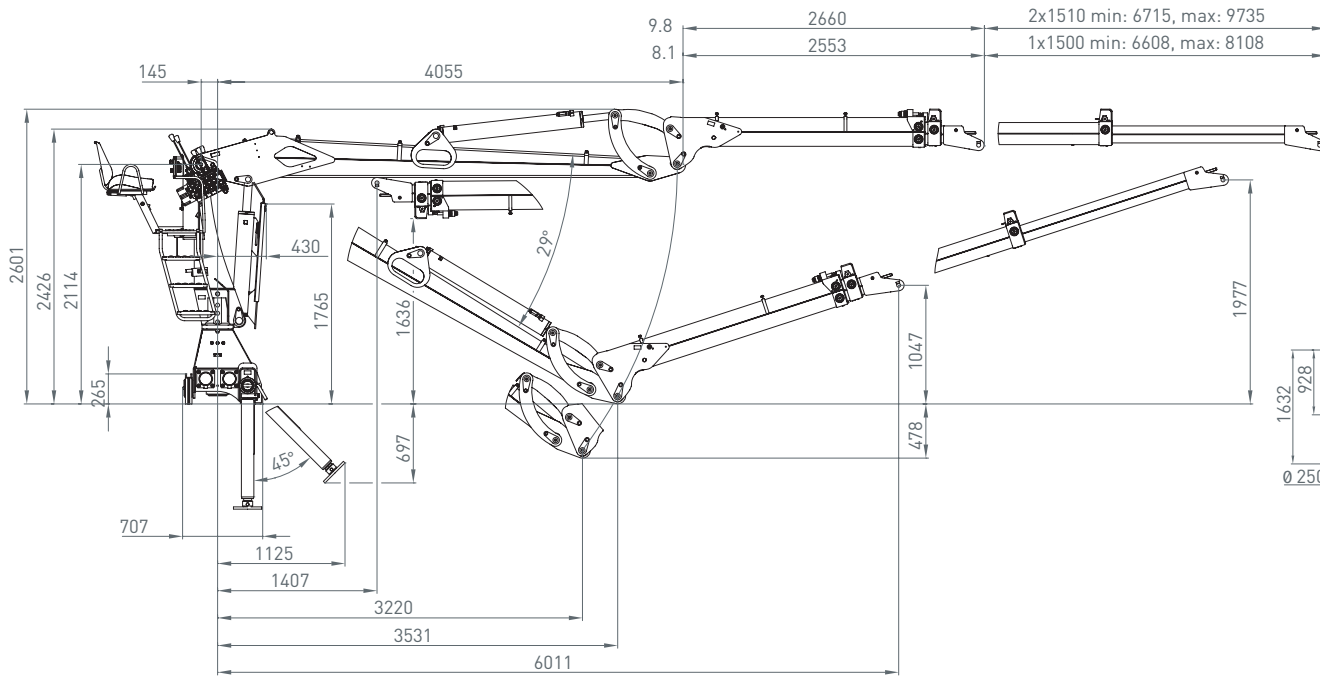
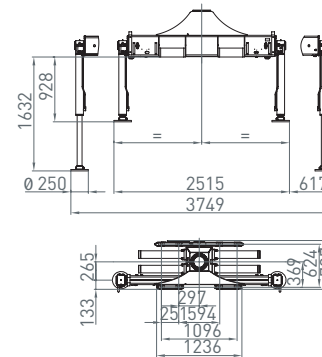


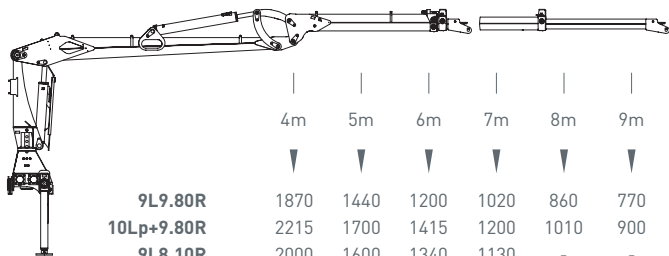
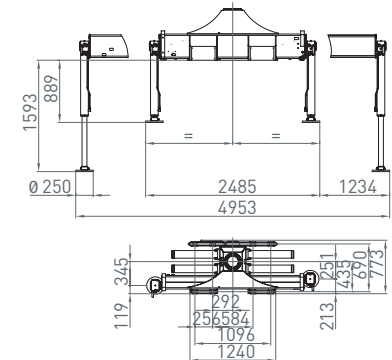
# 9LR 10Lp+R



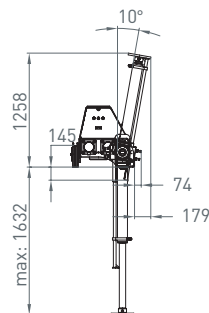
Socket schmal  
Crane base small



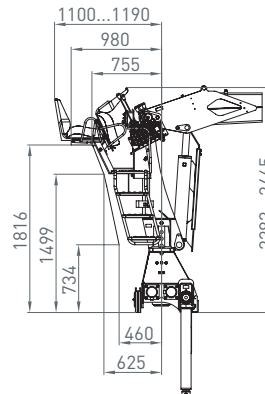
Socket breit  
Crane base wide



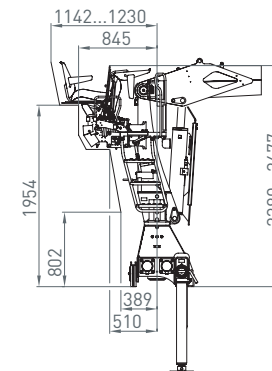
180° Hochklappung  
180° of lifting up



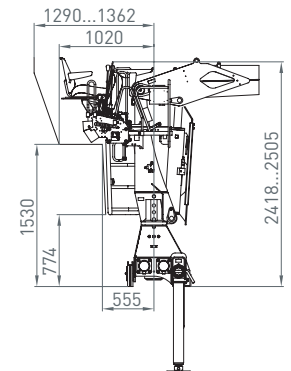
Rücksitz 01  
Back seat 01



Rücksitz 02 universal  
Back seat 02 universal



Rücksitz 02 universal rechts & links  
Back seat 02 universal right & left



	4m	5m	6m	7m	8m	9m	
9LR.80R	1870	1440	1200	1020	860	770	kg
10Lp+9.80R	2215	1700	1415	1200	1010	900	kg
9LR.10R	2000	1600	1340	1130	-	-	kg
10Lp+8.10R	2365	1890	1580	1330	-	-	kg