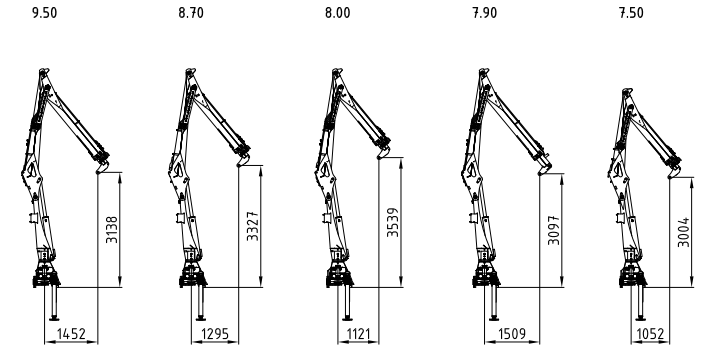
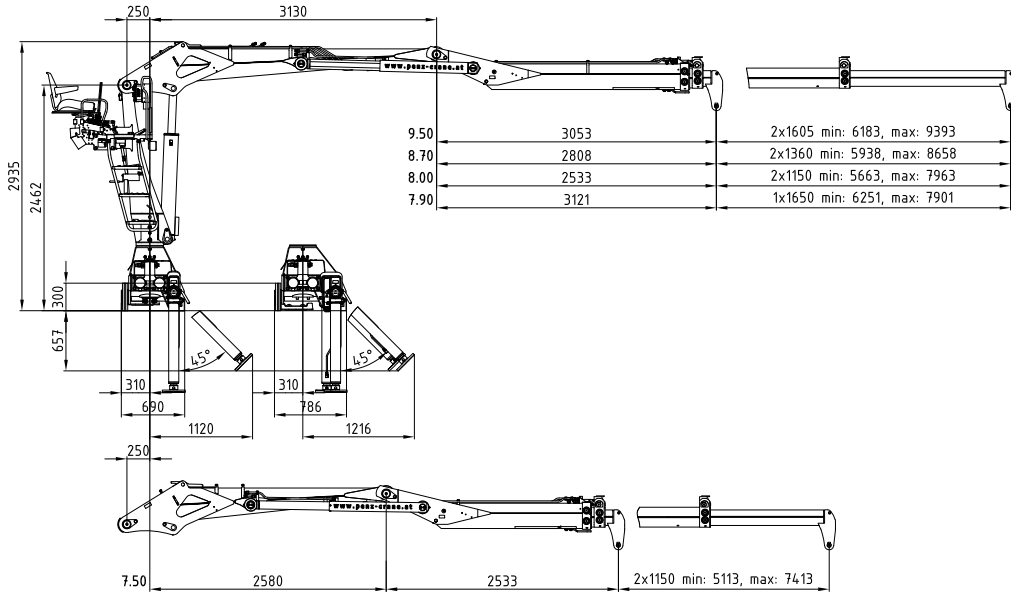
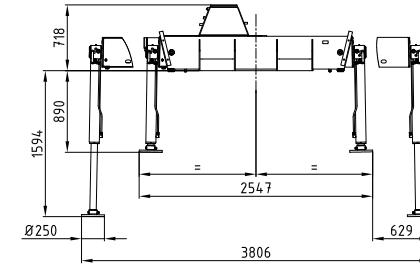


# 15Z 16Zp+

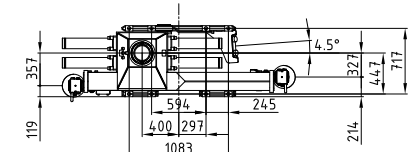
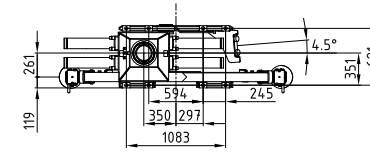
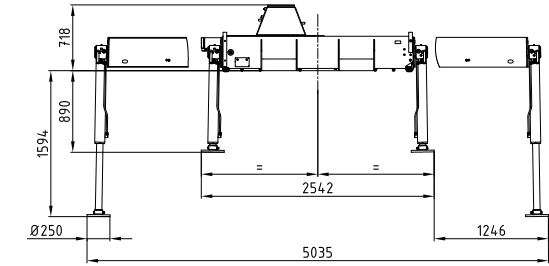
141 - 161 kNm	7,5 - 9,4 m	3,0 - 3,5 m	3,8 - 5 m	2.260 - 2.440 kg	415°	25 kNm	255 - 285 bar	1x Minimum 100 l/min ~ 50 kW	2x Minimum 65 l/min ~ 61 kW	LS Minimum 150 l/min ~ 71 kW



Kransockel schmal  
Crane base small



Kransockel breit  
Crane base wide



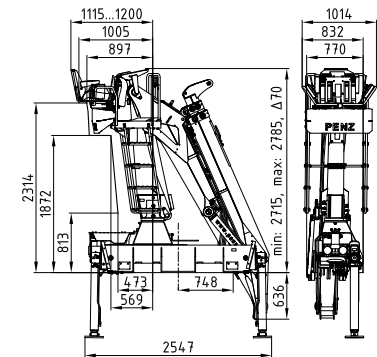
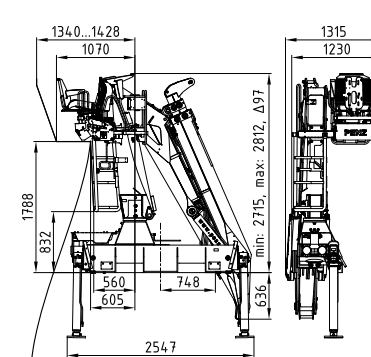
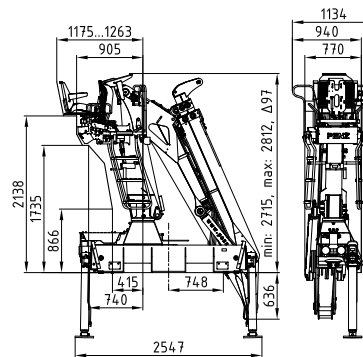
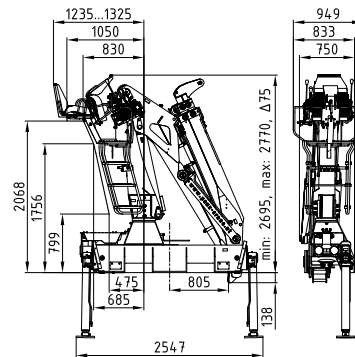
Rücksitz 01 mit Armsystem 7.50  
Back seat 01 with load booms 7.50

Rücksitz 02 universal mit Armsystem 9.50  
Back seat 02 universal with load booms 9.50

Seitensitz 02 universal rechts & links mit Armsystem 9.50  
Side seat 02 universal right & left with load booms 9.50

Rücksitz 04 mit Armsystem 9.50  
Back seat 04 with load booms 9.50

	15Z9.50	3690	2830	2420	2050	1760	1540	(kg)
	16Zp+9.50	4075	3135	2675	2270	1950	1705	(kg)
	15Z8.70	3725	2865	2450	2080	1785		(kg)
	16Zp+8.70	4125	3175	2710	2300	1975		(kg)
	15Z8.00	3750	2885	2470	2095			(kg)
	16Zp+8.00	4150	3190	2725	2315			(kg)
	15Z7.90	3780	2905	2505	2115			(kg)
	16Zp+7.90	4175	3210	2740	2330			(kg)
	15Z7.50	3805	2925	2520	2125			(kg)
	16Zp+7.50	4195	3230	2755	2345			(kg)
						8m	9m	



umlaufende Schläuche berücksichtigen  
take into account circumferential hoses