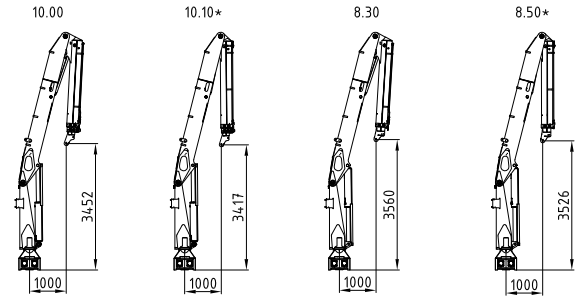
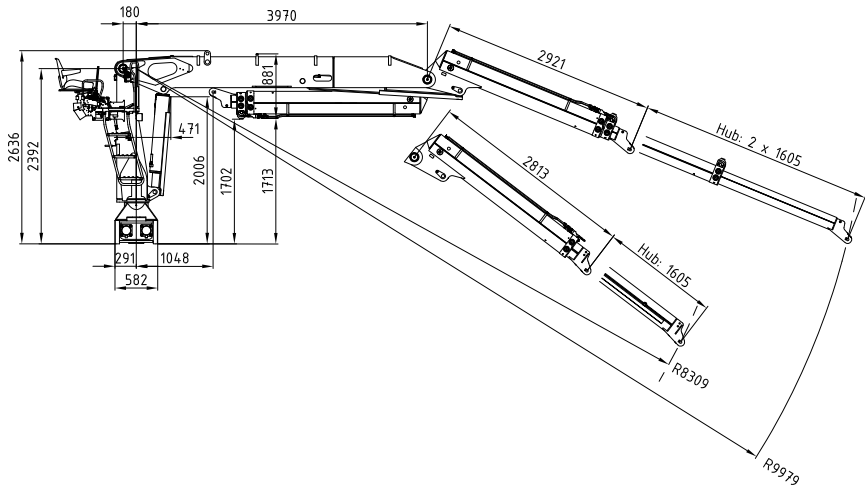
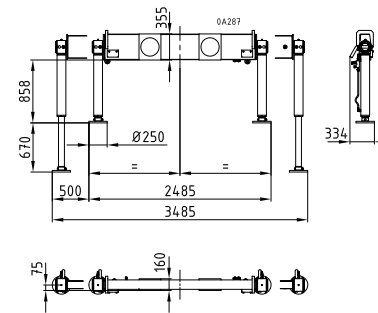


25 L 30 Lp+

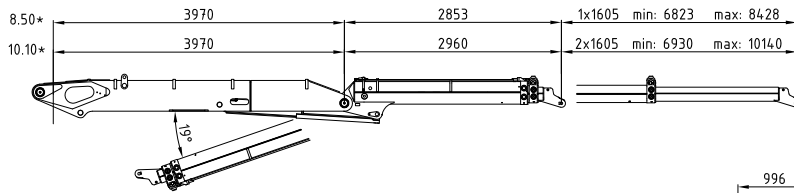
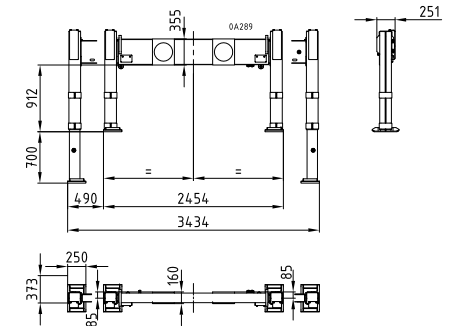
228 - 284 kNm	8,3 - 10,1 m	3,4 - 3,6 m	3,5 - 5,1 m	2.620 - 2.810 kg	415°	38 kNm	235 - 285 bar	2x Minimum 90 l/min ~ 80 kW	LS Minimum 180 l/min ~ 80 kW



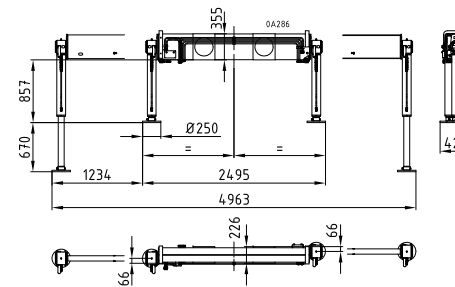
Schwenkabstützung / slewing outrigger



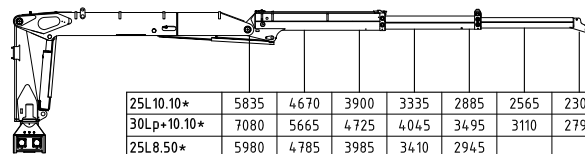
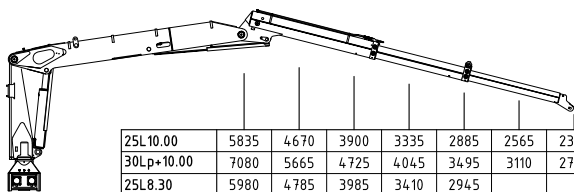
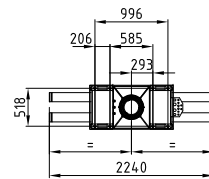
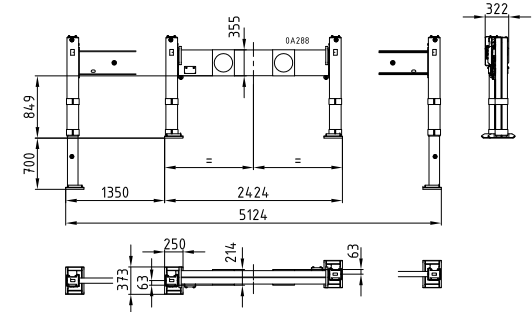
Vierkantabstützung / squared outrigger



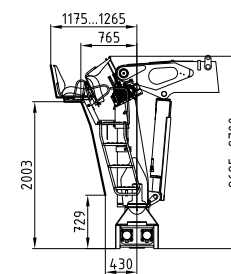
Schwenkabstützung breit / slewing outrigger wide



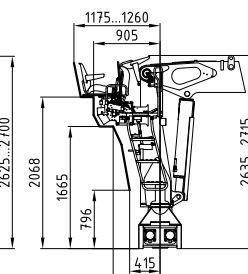
Vierkantabstützung breit / squared outrigger wide



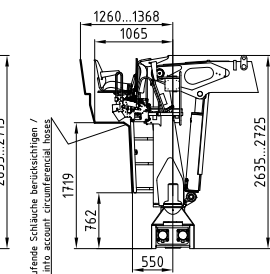
Rücksitz 01
Back seat 01



Rücksitz 02
Back seat 02



Seitensitz 02
side seat 02



Umlaufende Schläuche berücksichtigen /
take into account circumferential hoses

*gestreckt / stretched

Technische Änderungen vorbehalten / technical changes reserved

Hublasten netto ohne Lastaufnahmemittel / lifting capacities without equipment

Rev04 erstellt am / established on 22.07.2015 von / by HD