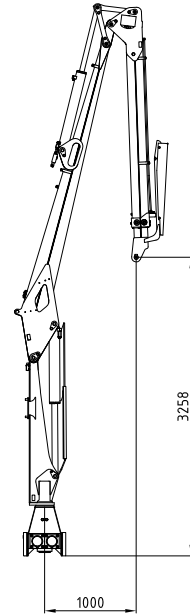
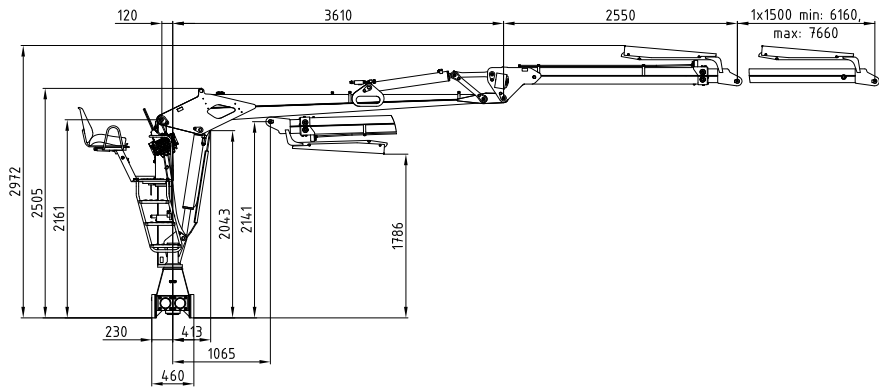
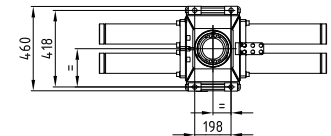
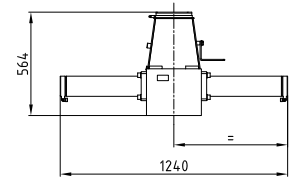


5L

45 kNm	7,7 m	3,3 m	-	950 kg	420°	14 kNm	190 bar	1x Minimum 40 l/min ~ 14 kW	LS Minimum 75 l/min ~ 26kW



Socket
Crane base



Rücksitz 01
Back seat 01

